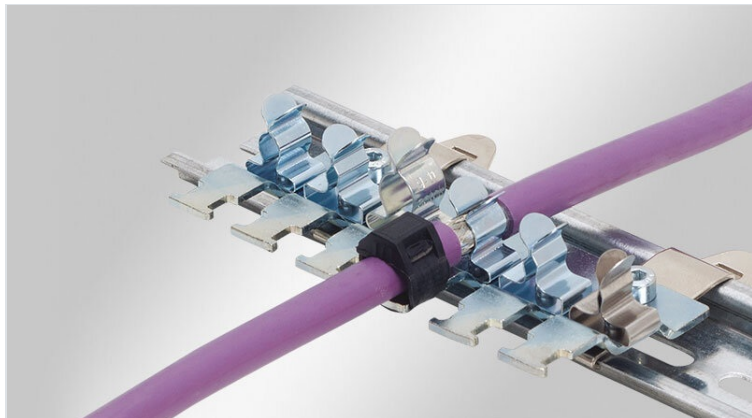


EMC屏蔽夹排组，用于35 mm H型DIN导轨，通过卡扣式结构固定

带应力释放功能组件



使用EMC接地组合时，必须将多根电缆的屏蔽层连接到地电位。它们易于使用，并且可以在狭小的空间内有效接地并消除多达12根电缆的应力。有多种不同的组合，用户最多可配置12个SKL屏蔽夹，这些屏蔽夹直接安装在组件的表面，以确保紧密连接。

可以使用扎带固定电缆护套，以满足EN 62444的应力消除。

可以安装以下所列的EMC屏蔽夹：

SKL 1.5-3 | SKL 3-6 | SKL 6-8 | SKL 8-11

SKL屏蔽夹排成一排，以节省空间。

屏蔽排组可安装到35 mm DIN导轨上。



规格

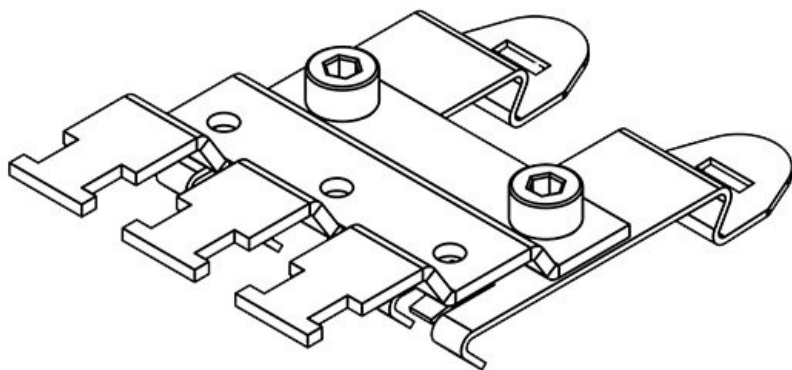
材料	屏蔽夹: 弹簧钢, 镀锌 咬合脚: 弹簧钢 脚托架: 钢, 镀锌
属性	防震
安装形式	用螺钉固定

产品优势

- 电缆屏蔽的最佳接触面积
- 屏蔽接触和应力释放功能分开
- 容易安装和拆卸
- 持续不断地在电缆屏蔽层上施加压力，不需要对压力作出调整
- 防震，无需维护
- 优化的设计可以更加节省使用空间
- 可以设计特殊的排组以符合客户的需求

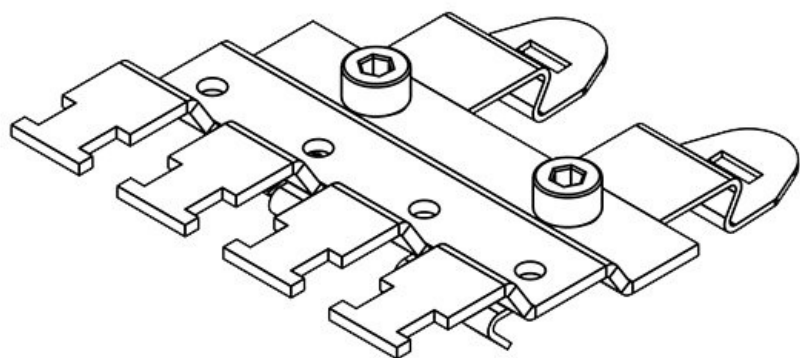
产品类型和尺寸

SF|RLFZ (x3)



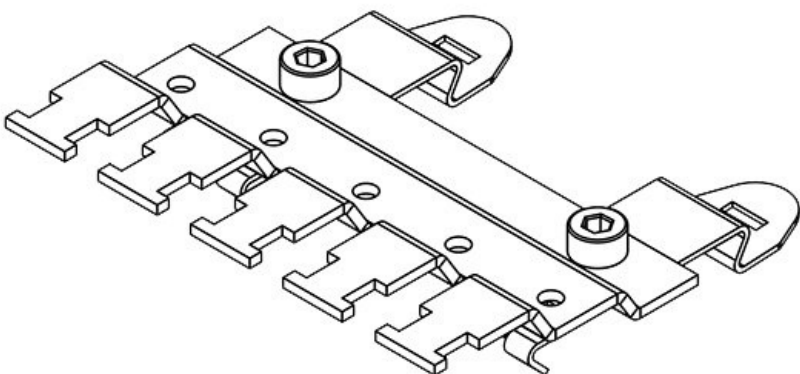
订货号	38105	高度	15,4 mm
EAN	4251269305		
	856		
包装单位	1		
屏蔽接地端子的数量	3		
电缆的数量	3		
长度	41,2 mm		
宽度	70,7 mm		

SF|RLFZ (x4)



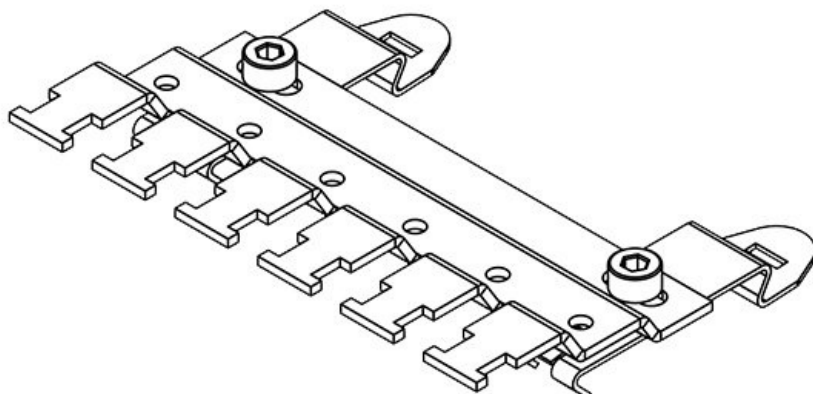
订货号	38110	高度	15,4 mm
EAN	4251269305		
	863		
包装单位	1		
屏蔽接地端子的数量	4		
电缆的数量	4		
长度	56,8 mm		
宽度	70,7 mm		

SF|RLFZ (x5)



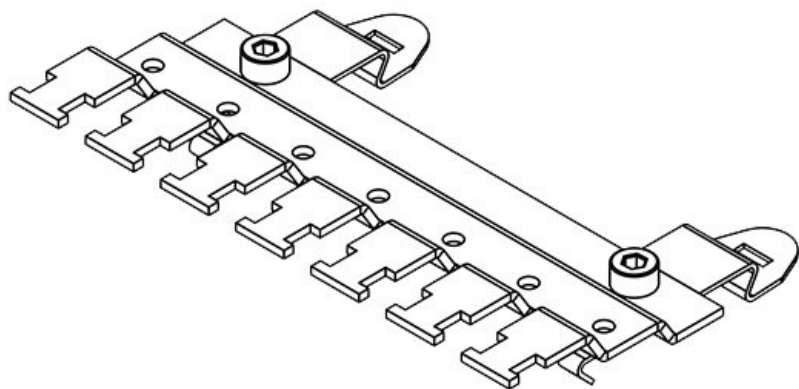
订货号	38115	高度	15,4 mm
EAN	4251269305		
	870		
包装单位	1		
屏蔽接地端子的数量	5		
电缆的数量	5		
长度	72,4 mm		
宽度	70,7 mm		

SF|RLFZ (x6)



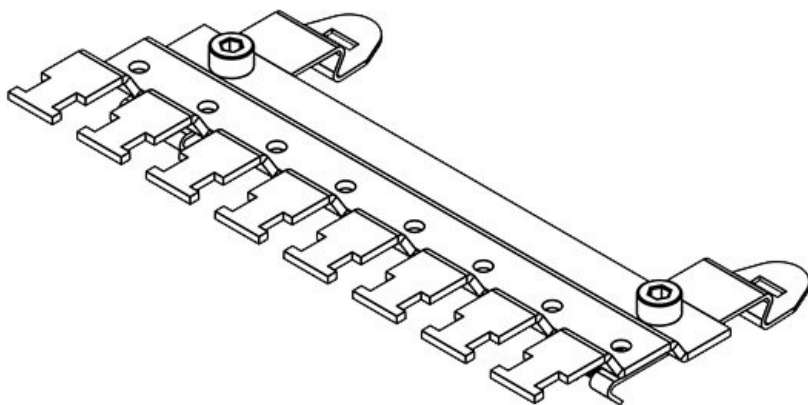
订货号	38120	高度	15,4 mm
EAN	4251269305		
	887		
包装单位	1		
屏蔽接地端子的数量	6		
电缆的数量	6		
长度	88 mm		
宽度	70,7 mm		

SF|RLFZ (x7)



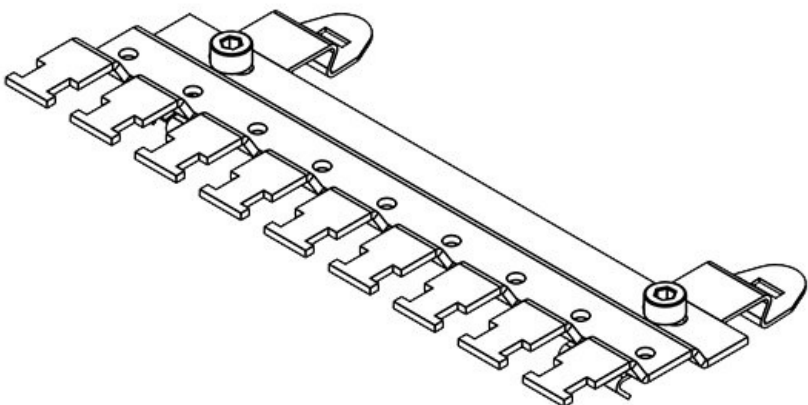
订货号	38125	高度	15,4 mm
EAN	4251269305		
	894		
包装单位	1		
屏蔽接地端子的数量	7		
电缆的数量	7		
长度	103,6 mm		
宽度	70,7 mm		

SF|RLFZ (x8)



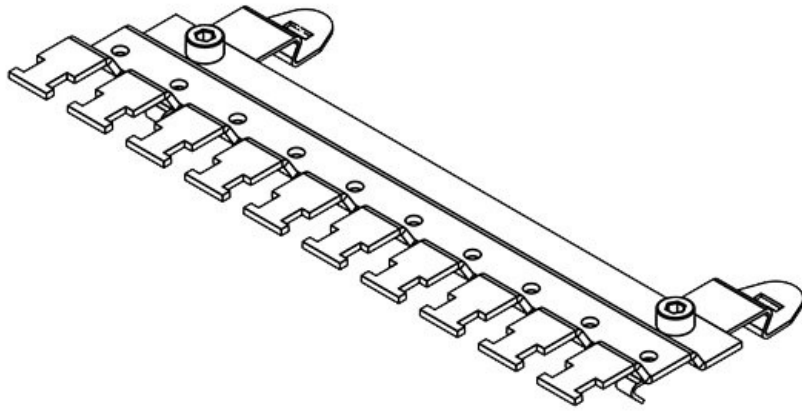
订货号	38130	高度	15,4 mm
EAN	4251269305		
	900		
包装单位	1		
屏蔽接地端子的数量	8		
电缆的数量	8		
长度	119,2 mm		
宽度	70,7 mm		

SF|RLFZ (x9)



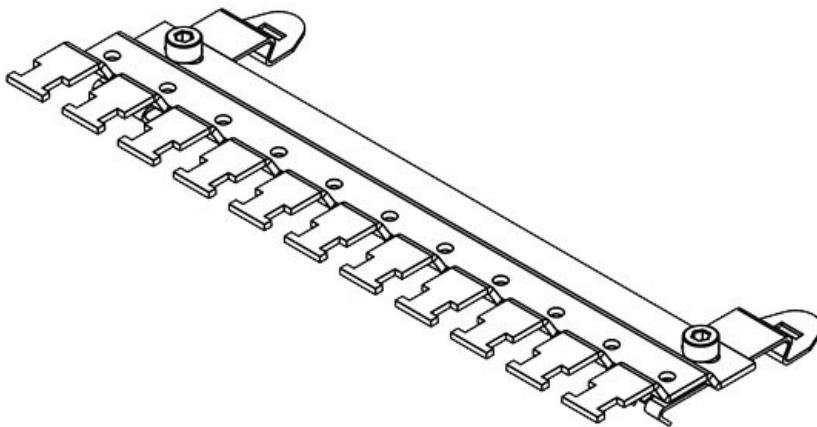
订货号	38135	高度	15,4 mm
EAN	4251269305		
	917		
包装单位	1		
屏蔽接地端子的数量	9		
电缆的数量	9		
长度	134,8 mm		
宽度	70,7 mm		

SF|RLFZ (x10)



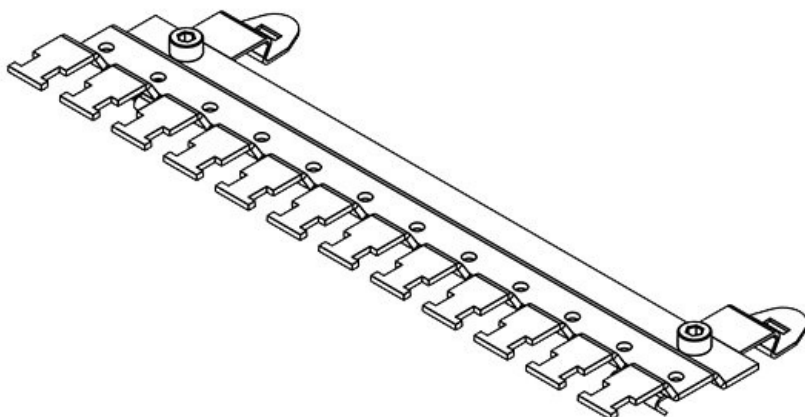
订货号	38140	高度	15,4 mm
EAN	4251269305		
	924		
包装单位	1		
屏蔽接地端子的数量	10		
电缆的数量	10		
长度	150,4 mm		
宽度	70,7 mm		

SF|RLFZ (x11)



订货号	38145	高度	15,4 mm
EAN	4251269305		
	931		
包装单位	1		
屏蔽接地端子的数量	11		
电缆的数量	11		
长度	166 mm		
宽度	70,7 mm		

SF|RLFZ (x12)



订货号	38150	高度	15,4 mm
EAN	4251269305		
	948		
包装单位	1		
屏蔽接地端子的数量	12		
电缆的数量	12		
长度	181,6 mm		
宽度	70,7 mm		

